

ZEXT SP. Z O. O.


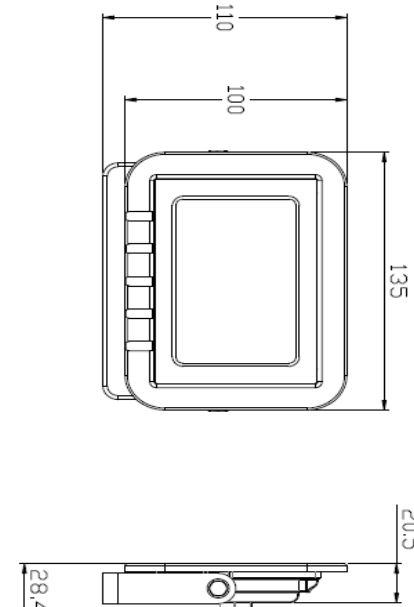
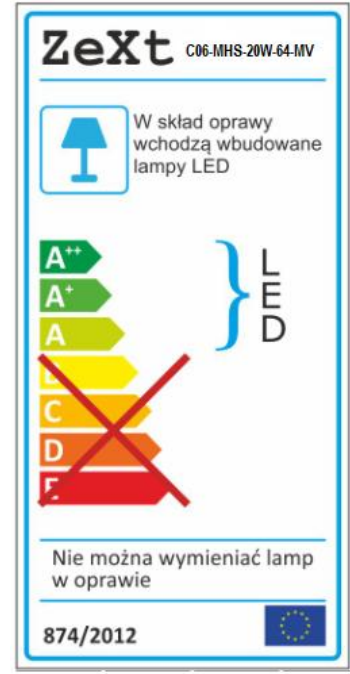
05-070 Sulejów ul. Asfaltowa 22

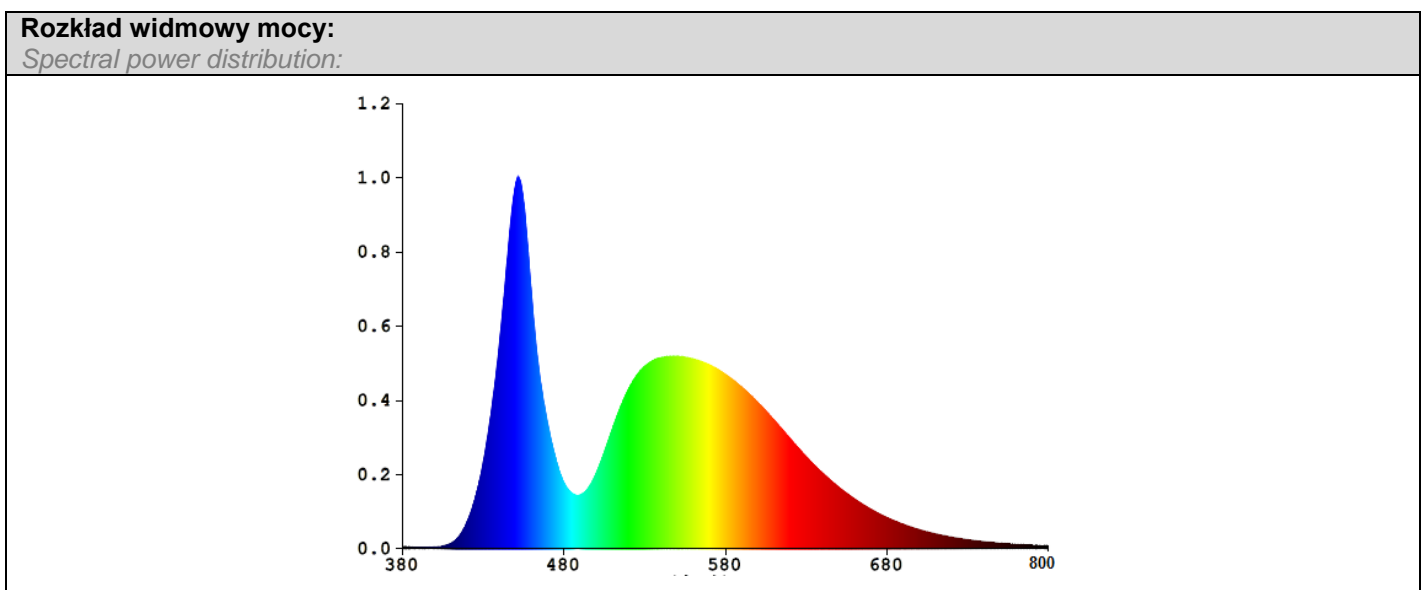
022 783 39 52 022 783 34 79 e-mail: waw@zext.com.pl

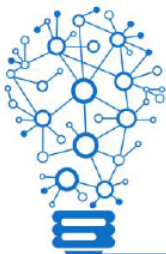
www.zext.com.pl

ZeXt

Rodzaj produktu <i>Product type</i>	Naświetlacz LED z czujnikiem mikrofalowym <i>LED floodlight with microwave sensor</i>
Typ / model <i>Type / model</i>	C06-MHC-20W-64-MV
EAN	5903874871750

Zdjęcie produktu: <i>Product photo:</i>	Wymiary [mm]: <i>Dimensions [mm]:</i>	Etykieta energetyczna: <i>Energy label:</i>
		





ZEXT SP. Z O. O.

05-070 Sulejów ul. Asfaltowa 22

022 783 39 52 022 783 34 79 e-mail: waw@zext.com.pl

www.zext.com.pl

Zext

Dane techniczne: <i>Technical data:</i>	
Napięcie znamionowe (V) <i>Rating voltage (V)</i>	230V
Częstotliwość znamionowa (Hz) <i>Rated frequency (Hz)</i>	50Hz
Moc znamionowa (W) <i>Rated power (W)</i>	20W
Współczynnik mocy (cos) <i>Power Factor (cos)</i>	PF>0,9
Znamionowy strumień świetlny (lm) <i>Luminous flux (lm)</i>	1750lm
Temperatura barwowa (K) <i>Color temperature (K)</i>	6400K
Barwa światła <i>Light color:</i>	Zimna biała <i>Cool White</i>
Kąt rozsyłu [°] <i>Nominal beam angle [°]</i>	120°
Źródła światła <i>Light source</i>	30 x SMD LED
Jednolitość barw <i>Colour consistency:</i>	<6
Trwałość (h) <i>Life span (h)</i>	30000h
Liczba cykli włącz / wyłącz <i>Number of switching cycles on / off</i>	>15000
Wskaźnik oddawania barw Ra (CRI) <i>Colour rendering Ra (CRI)</i>	≥80
Znamionowa światłość szczytowa (Cd) <i>Rated peak intensity in candela (cd)</i>	557,0cd
Czas zapłonu <i>Starting time</i>	<0,5s
Czas nagrzewania się lampy do 60% pełnego strumienia świetlnego <i>Warm-up time up to 60 % of the full light output</i>	<0,5s
współczynnik zachowania strumienia świetlnego na zakończenie nominalnego okresu trwałości [%] <i>Lumen maintenance factor at the end of the nominal life</i>	≥65%
Wskaźnik przedwczesnego końca eksploatacji <i>Lumen maintenance factor at the end of the nominal life</i>	< 5% po 1000h
Zawartość rtęci w lampie (mg) <i>Lamp mercury content (mg)</i>	0,0 mg
Przewód przyłączeniowy <i>Power Supply cord</i>	Typ: H05RF-F, Przekrój: 3x0,75mm ² , Długość: 15cm, Materiał: miedź <i>Type: H05RF-F, Diameter: 3x0,75mm², Length: 15cm, Material: copper</i>
Czas potrzymania załączenia <i>Delayed operation time</i>	40s (±10s)
Zasięg detekcji <i>Operating range / detection zone</i>	12m
Kąt detekcji <i>Detection angle</i>	Poziomy: 180°, Pionowy: 160° <i>Horizontal: 180°, Vertical: 160°</i>
Odległość od oświetlanego przedmiotu <i>Distance from lighted objects</i>	0,5m
Materiał obudowy <i>Housing material</i>	Aluminium / Szkło hartowane <i>Aluminium / Tempered glass</i>
Klasa IP <i>Protection rating</i>	IP65
Klasa ochrony przed porażeniem prądem elektrycznym <i>Class of protection against electric shock</i>	I
Temperatura pracy <i>Working temperature</i>	-20°C+40°C
Lampa nie przeznaczona do ściemniania <i>lamp cannot be dimmed</i>	
Lampa nie przeznaczona do oświetlenia akcentowego <i>Lamp is not suitable for accent lighting</i>	

